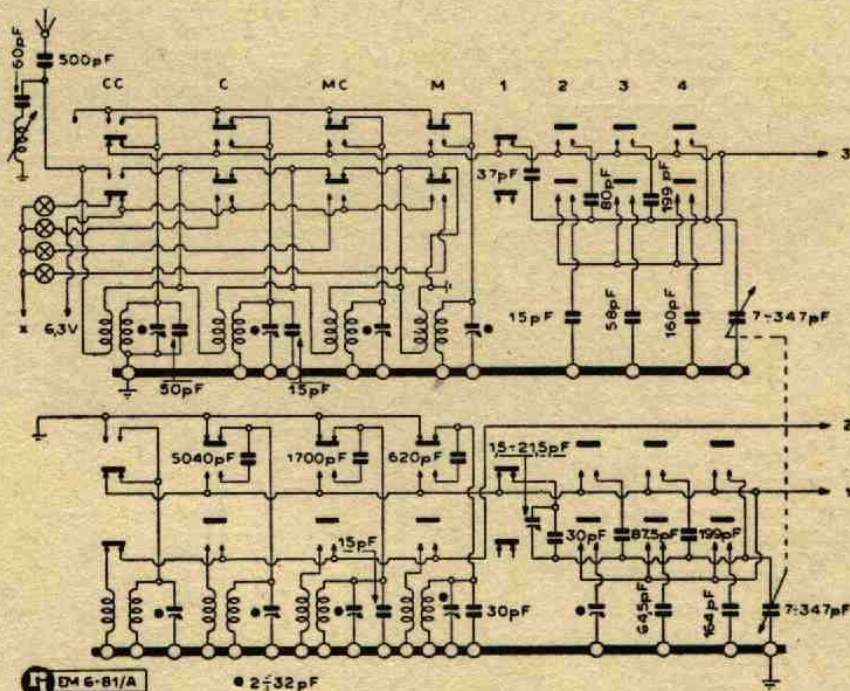


Lo schema elettrico del Convertitore FM



Lo schema particolareggiato del gruppo AF